

# SYSTEM LESA II

CELODŘEVĚNÁ PŘÍČKA  
DVOJITĚ ZASKLENÁ

Dvojitě zasklený systém LEESA II splňuje nejvyšší **nároky na akustiku** s přírodním prvkem doplňující dřevěný systém LEESA I.

Pro zachování čisté pohledové linie jsou ideálním doplňkem reverzní dveře.

„System LEESA II doplňuje náš systém celodřevěných jednoskel tam, kde je důraz na akustiku.“

Ing. Ladislav Ravas | Technický ředitel LIKO-S



## TECHNICKÉ SPECIFIKACE

### ZÁKLADNÍ INFORMACE:

Použití:	nenosné interiérové příčky
Spojení modulů:	oboustranná lepicí páska nebo svislý profil š. 30 mm
Napojení na strop:	do stávající konstrukce stropu nebo podhledu
Konstrukce:	sklo, dřevo   lehká a stabilní
Materiál:	dřevěné dýhované profily
Doplňky:	žaluzie/digitální žaluzie

### VZDUCHOVÁ NEPRŮZVUČNOST $R_w$ :

Prosklený modul:	až 45 dB
Dveřní křídlo:	Celoskleněné   32 dB Dřevěné   27, 32, 35, 37, 39 dB Hliníkové   27, 32, 37 dB GlassDesign   27, 32, 37 dB

### STANDARDNÍ ROZMĚRY PROSKLENÉHO MODULU:

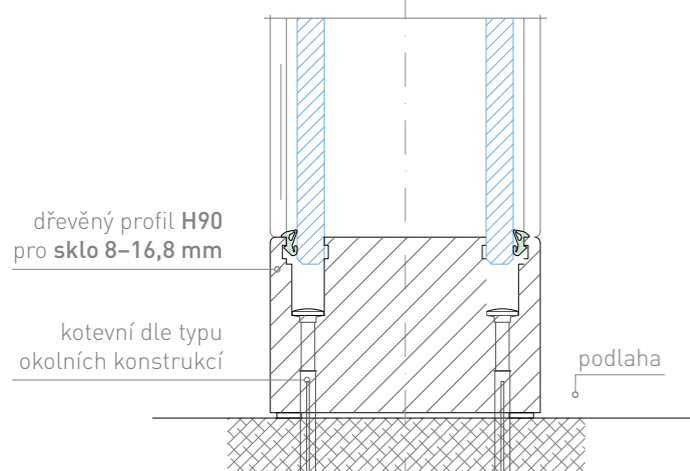
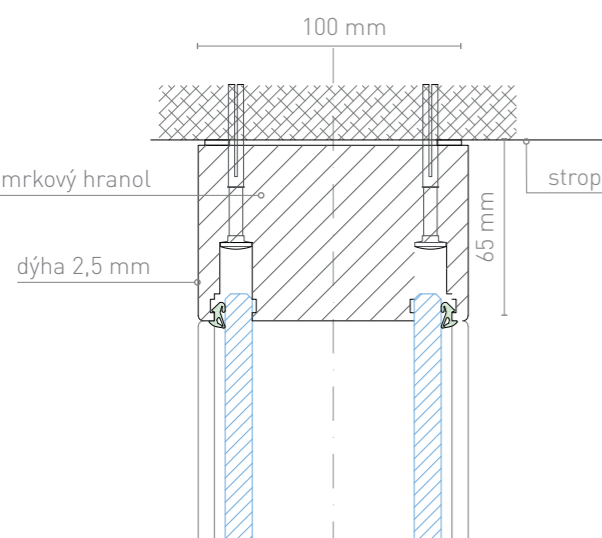
Tloušťka:	100 mm
Tloušťka skla:	10 mm
Šířka:	1 000 mm
Výška:	3 000 mm (max. 3 500 mm)

### STANDARDNÍ ROZMĚRY DVEŘÍ:

Světlost (průchod):	800 × 2 100 mm
Zárubeň H90:	970 × 2 155 mm
Zárubeň H91:	970 × 2 155 mm
Max. výška zárubně:	3 000 mm

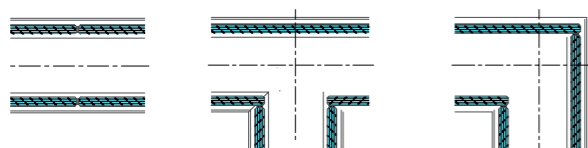
### DVEŘE:

Typy dveřních křídel:	Hliník   GDD   Celosklo   Dřevo
Typy zárubní:	Dřevěné
Standardní závěsy:	Just 3D, Just 3D Glass, 3D Tectus, 2D Tectus Glass

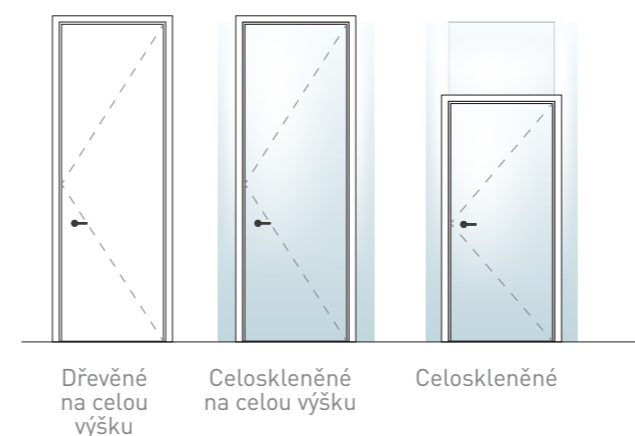
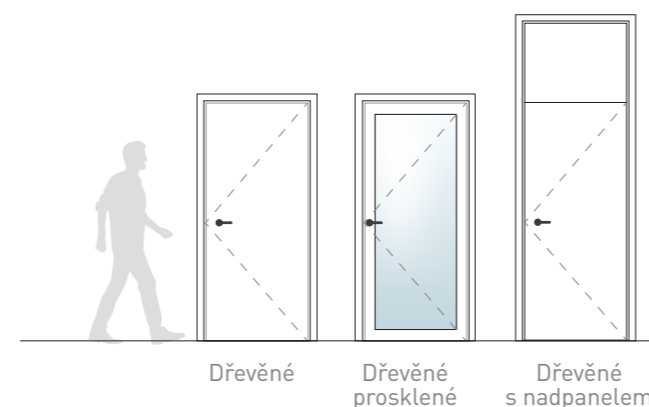


### NAPOJENÍ A UKONČENÍ:

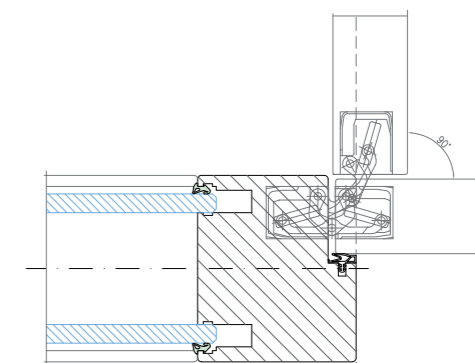
Spojení: Oboustranná 3M lepicí páska nebo plastové profily



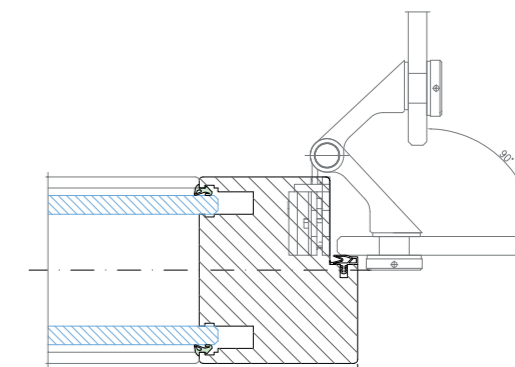
## TYPY DVEŘNÍCH KŘÍDEL



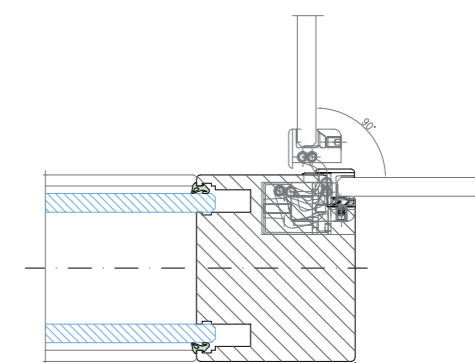
## DETAILY ZÁRUBNĚ



Zárubeň H86 | dřevěné dveře | Tectus 3D | až 39 dB



Zárubeň H86 | celoskleněné | Just 3D | až 32 dB



Zárubeň H87 | celoskleněné dveře | Tectus TEG 310



### Sídlo společnosti:

LIKO-S, a.s.  
U Splavu 1419  
684 01 Slavkov u Brna  
Česká republika

+420 5 44 22 11 11 | [info@liko-s.cz](mailto:info@liko-s.cz)

[www.liko-pricky.cz](http://www.liko-pricky.cz)

Staňte se naším fanouškem a buďte součástí příběhu...



FACEBOOK



YOUTUBE



LINKEDIN