

SYSTÉM OMEGA

RÁMOVÁ MODULÁRNÍ PŘÍČKA

Systémové přestavitelné interiérové příčky s **možností kombinovat plné a prosklené moduly**.

Stěny mají vnitřní skrytou konstrukci z tenkostěnných profilů a viditelné jsou hliníkové profily spojující jednotlivé moduly.

ZÁKLADNÍ INFORMACE:

Použití:	nenosné interiérové příčky
Moduly:	prosklené/plné
Spojení modulů:	hliníkový profil kotvený ke skryté nosné konstrukci
Vnitřní konstrukce:	tenkostěnné plechové profily, galvanicky zinkované
Viditelné profily:	hliníková slitina s povrchovou úpravou práškovým lak/elox

TECHNICKÉ SPECIFIKACE

VZDUCHOVÁ NEPRŮZVUČNOST R_w :

Prosklený modul:	až 45 dB
Plný modul:	až 49 dB
Dveřní křídlo:	Celoskleněné 32 dB Dřevěné 27, 32, 35, 37 dB Hliníkové 27, 32, 37 dB GlassDesign 27, 32, 37 dB

STANDARDNÍ ROZMĚRY MODULU:

Tloušťka:	100 mm
Viditelné šířky profilů:	podlaha 40 mm stěna plná 30 mm strop 55 mm sloupky 37 mm
Šířka:	1 200 mm (lze upravit dle požadavku)
Výška:	3 000 mm (max. 4 000 mm)

MATERIÁLOVÉ ŘEŠENÍ:

Plný modul:	SDK, farmacell, lamino, dýha, lak
Akustická izolace:	tl. 40 mm – 42 dB tl. 60 mm – 47 dB VIP – 49 dB (CW 50 + 4 × SDK 12,5 mm)
Skleněný modul:	ESG 5 mm, ESG 6 mm, 33.1
Úprava skel:	LIKO-Glass, digitální žaluzie

STANDARDNÍ ROZMĚRY DVEŘÍ:

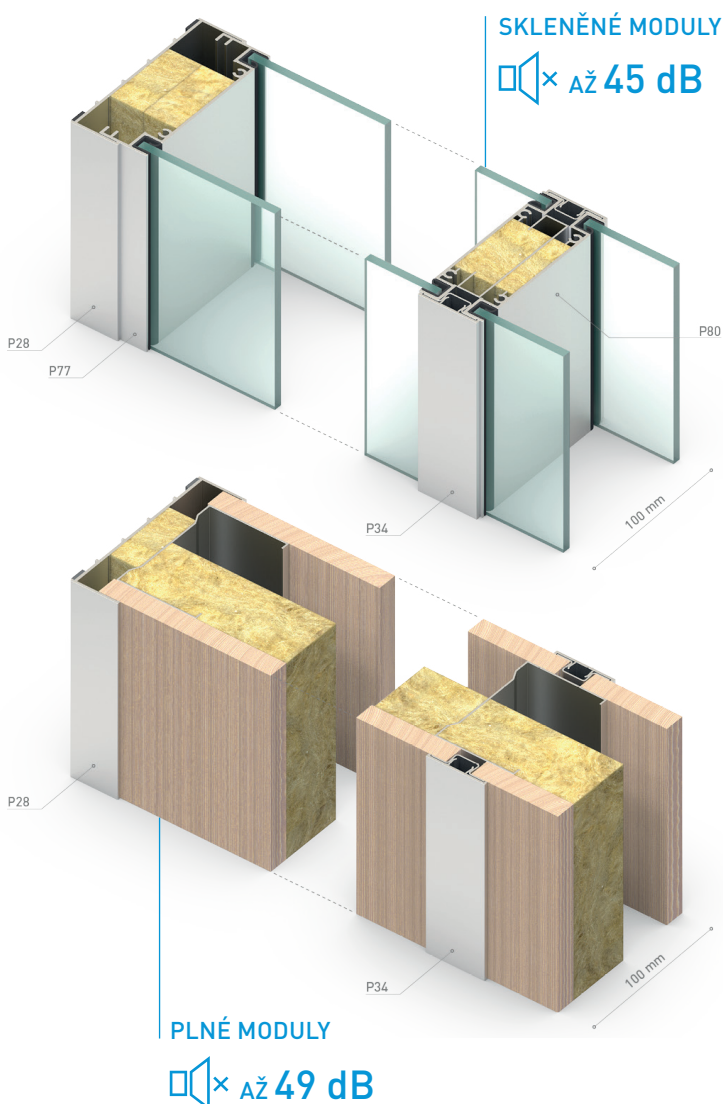
Světlost (průchod):	800 × 2 100 mm
Zárubeň P03:	940 × 2 155 mm
Dveřní křídlo P03:	872 × 2 113 mm

DVEŘE:

Typy dveřních křídel:	Hliník GDD Celosklo Dřevo
Typy zárubní:	dřevěné, hliníkové
Standardní závěsy:	Just 3D, Just 3D Glass, skryté 3D

KOTVENÍ:

Podlaha betonová:	natlouk. hmoždinka 6 × 35
Podlaha zdvojená/dřevěná:	TN 3,5 × 35, FN 4,2 × 45
Ostění z SDK:	FN 4,2 × 45, turbohmoždinka
Ostění z betonu/zdiva:	natlouk. hmoždinka 6 × 35
Podhled plný SDK/kazety:	TN 3,5 × 35, FN 4,2 × 45
Strop betonový/keramický:	natlouk. hmoždinka 6 × 35

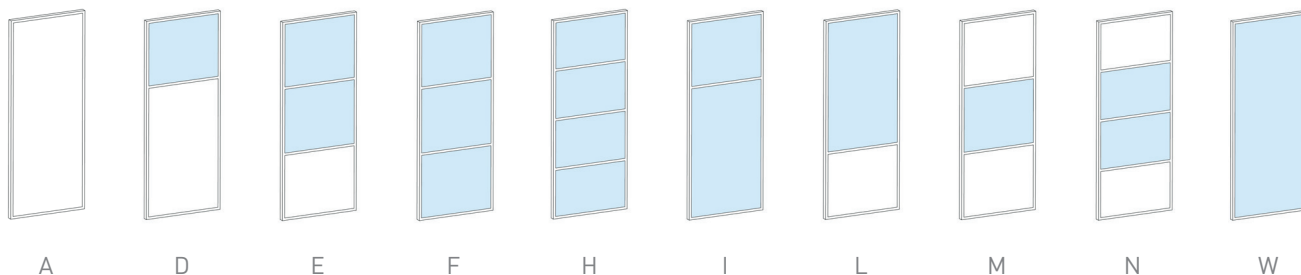


„Prefabrikací modulů z naší výroby
je montáž rychlá a precizní.“

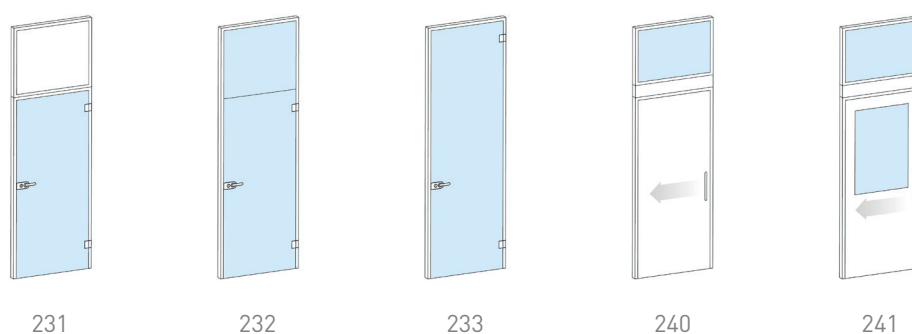
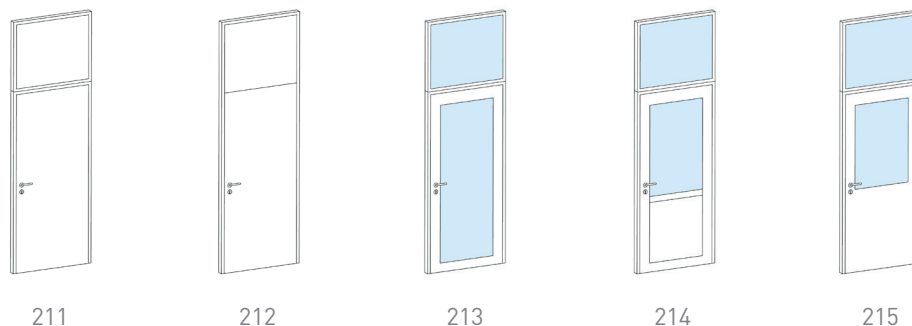
Jan Musil | Předseda představenstva a CEO



TYPY STĚNOVÉHO MODULU



TYPY DVEŘNÍHO MODULU

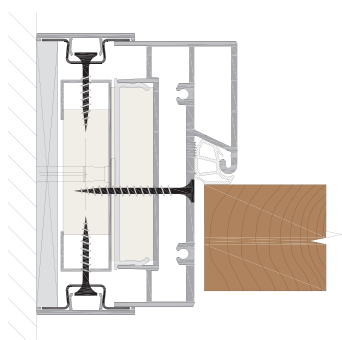


SYSTEM OMEGA

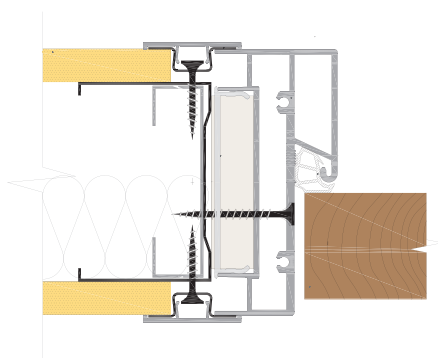
RÁMOVÁ MODULÁRNÍ PŘÍČKA

Skleněný nebo plný, horizontální nebo vertikální. Moduly můžete kombinovat dle vašeho uvážení a klidně je i zpětně vyměnit.

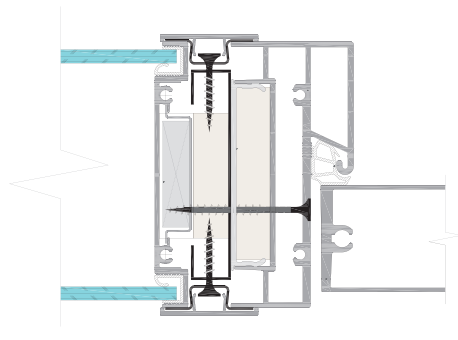
DETAILY ZÁRUBNĚ



Ukončení u stěny | zárubeň P03

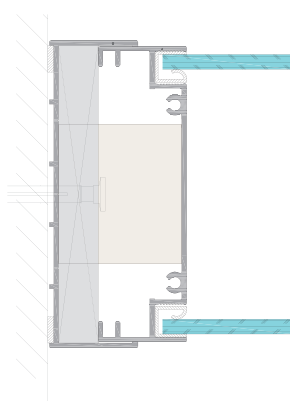


Napojení plného modulu | zárubeň P03

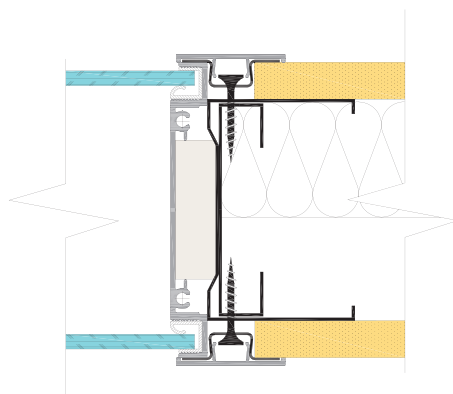


Napojení skleněného modulu | zárubeň P03

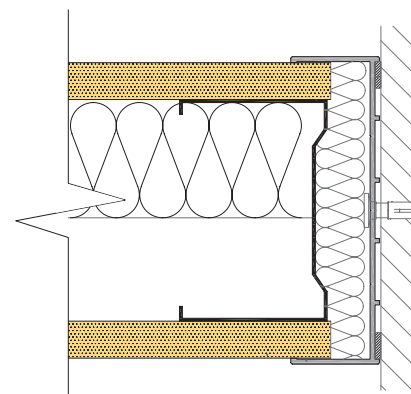
DETAILY SYSTÉMU



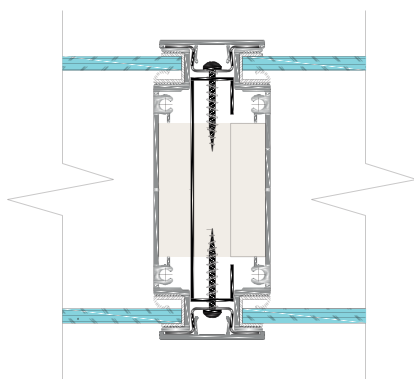
Ukončení u stěny | **prosklený** modul



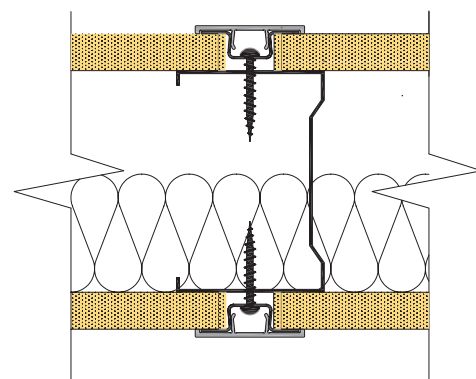
Horizontální řez
napojení **plné části na prosklenou**



Ukončení u stěny | **plný** modul

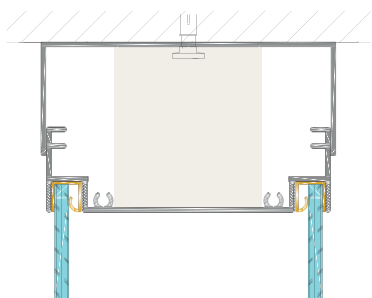


Horizontální řez
napojení **prosklených částí**

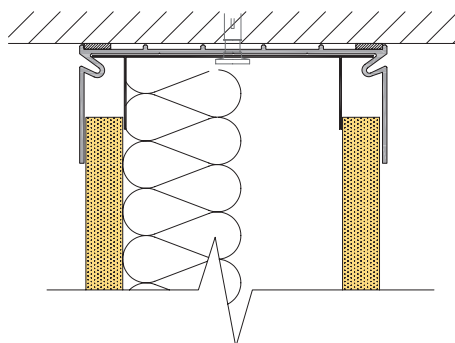


Horizontální řez
napojení **plných částí**

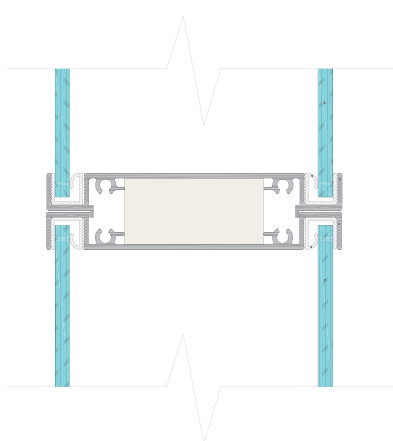
DETAILY SYSTÉMU



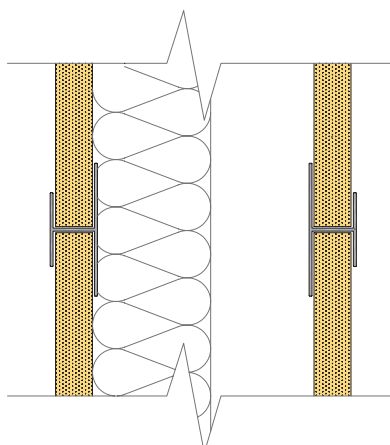
Ukončení u stropu | prosklený modul



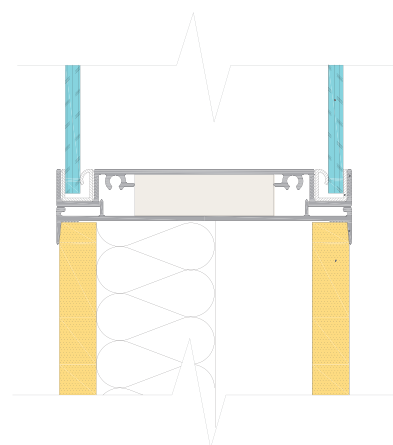
Ukončení u stropu | plný modul



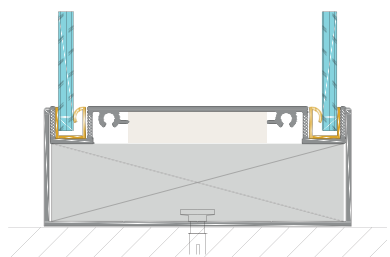
Svislé napojení
prosklených modulů



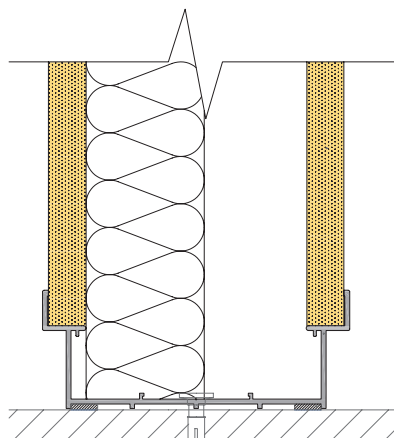
Svislé napojení plných modulů



Svislé napojení plné části
na prosklenou



Ukončení u podlahy | prosklený modul



Ukončení u podlahy | plný modul



Sídlo společnosti:

LIKO-S, a.s.
U Splavu 1419
684 01 Slavkov u Brna
Česká republika

+420 5 44 22 11 11 | info@liko-s.cz

www.liko-pricky.cz

Staňte se naším fanouškem a buďte součástí příběhu...



FACEBOOK



YOUTUBE



LINKEDIN