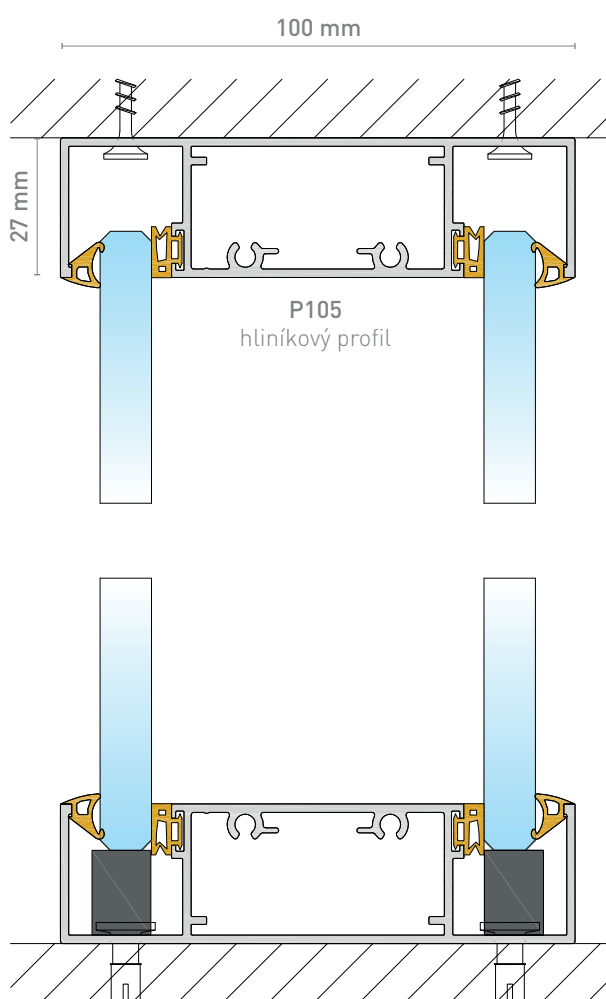


SYSTÉM MICRA II

BEZRÁMOVÁ PŘÍČKA
DVOJITĚ ZASKLENÁ

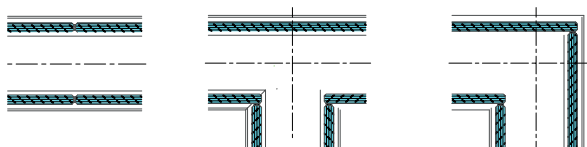
Dvojitě zasklený systém MICRA II splňuje nejvyšší **nároky na akustiku** při zachování pohledově vzdušného a otevřeného interiéru.



NAPOJENÍ A UKONČENÍ:

Spojení

Oboustranná 3M lepicí páska
nebo plastové profily



TECHNICKÉ SPECIFIKACE

ZÁKLADNÍ INFORMACE:

Použití: nenosné interiérové příčky

Spojení modulů: oboustranná lepicí páska
nebo plastové profily

Napojení na strop: do stávající konstrukce
stropu nebo podhledu

Konstrukce: sklo a hliník | lehká a stabilní

Doplňky: žaluzie/digitální žaluzie

VZDUCHOVÁ NEPRŮZVUČNOST R_w :

Prosklená příčka: až 45 dB

Dveřní křídlo: Celoskleněné | 32 dB
Dřevěné | 27, 32, 35, 37 dB
Hliníkové | 27, 32, 37 dB
GlassDesign | 27, 32, 37 dB

STANDARDNÍ ROZMĚRY PROSKLENÉHO MODULU:

Tloušťka: 100 mm

Tloušťka skla: 10 mm

Šířka: 1 000 mm

Výška: 3 000 mm (max. 3 500 mm)

STANDARDNÍ ROZMĚRY DVEŘÍ:

Světlost (průchod): 800 × 2 100 mm

Zárubeň P05: 940 × 2 155 mm

Dveřní křídlo P05: 872 × 2 091 mm

Zárubeň P08: 950 × 2 155 mm

Dveřní křídlo P08: 872 × 2 091 mm

Max. výška zárubně: 3 000 mm

DVEŘE:

Typy dveřních křidel: Hliník | GDD | Celosklo | Dřevo

Typy zárubní: dřevěné, hliníkové

Standardní závěsy: Just 3D, Just 3D Glass, skryté 3D

KOTVENÍ:

Podlaha betonová: natlouk. hmoždinka 6 × 35

Podlaha zdvojená/dřevěná: TN 3,5 × 35, FN 4,2 × 45

Ostění z SDK: FN 4,2 × 45, turbohmoždinka

Ostění z betonu/zdiva: natlouk. hmoždinka 6 × 35

Podhled plný SDK/kazety: TN 3,5 × 35, FN 4,2 × 45

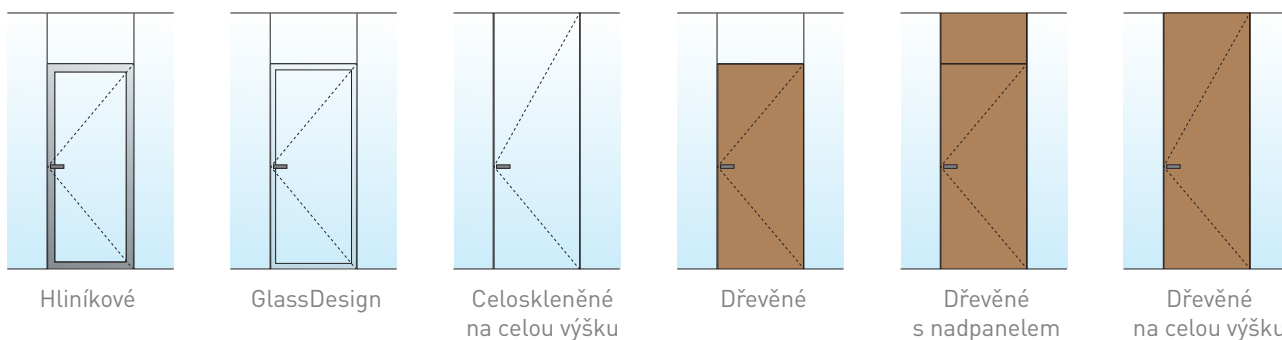
Strop betonový/keramický: natlouk. hmoždinka 6 × 35

„Transparentní a prosvětlené prostředí,
ale v naprostém soukromí.“

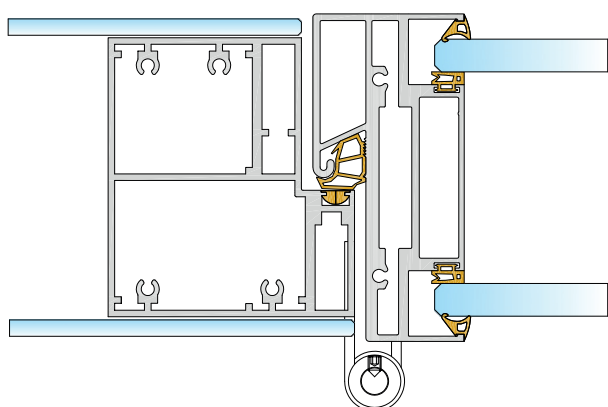
Orraine J. Williams | Vedoucí R&D LIKO-S



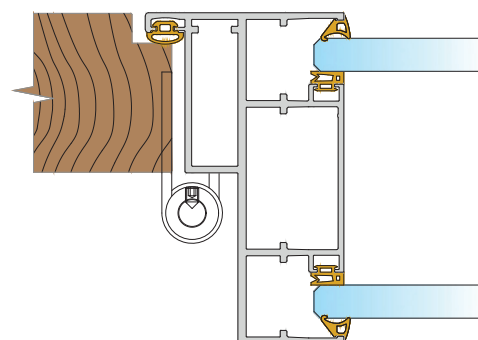
MOŽNOSTI DVEŘNÍCH KŘÍDEL



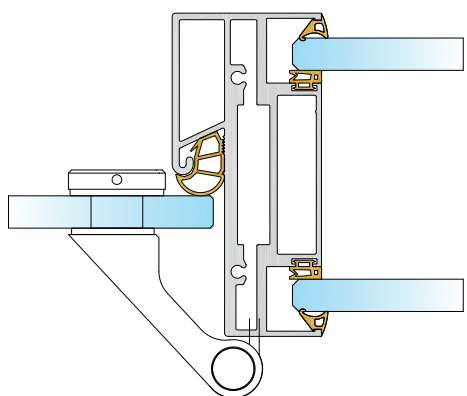
DETAILY ZÁRUBNĚ



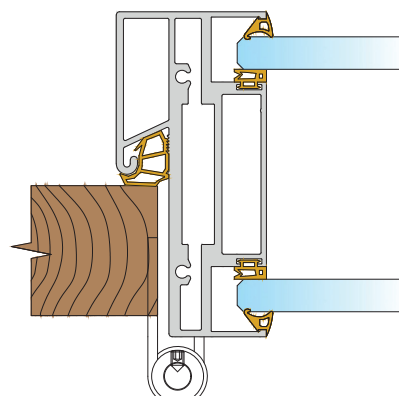
GlassDesign | zárubeň P05 | Just 3D pant | až 37 dB



Dřevěné | zárubeň P08 | Just 3D pant | až 37 dB



Celoskleněné | zárubeň P05 | LIKO-S 3D pant | až 32 dB



Dřevěné | zárubeň P05 | Just 3D pant | až 37 dB



Sídlo společnosti:

LIKO-S, a.s.
U Splavu 1419
684 01 Slavkov u Brna
Česká republika

+420 5 44 22 11 11 | info@liko-s.cz

www.liko-pricky.cz

Staňte se naším fanouškem a buďte součástí příběhu...



FACEBOOK



YOUTUBE



LINKEDIN