

SYSTEM LESA I

DŘEVĚNÁ PŘÍČKA
JEDNOSKLO

System interiérových příček LESA I je **celodřevěný**, kdy jádro tvoří lepený smrkový hranol, který je následně dýhován vzorem dle vašeho výběru.

Pro zachování čisté pohledové linie jsou ideálním doplňkem reverzní dveře.

TECHNICKÉ SPECIFIKACE

ZÁKLADNÍ INFORMACE:

Použití:	nenosné interiérové příčky
Spojení modulů:	bezrámové – lepené transparentní páskou rámové – dřevěný H profil
Napojení na strop:	do stávající konstrukce stropu nebo podhledu
Konstrukce:	dřevěné obvodové dýhované profily

VZDUCHOVÁ NEPRŮZVUČNOST R_w :

Prosklená příčka:	31, 35, 36, 38 a 39 dB <i>dle typu použitého zasklení</i>
Dveřní křídlo:	Celoskleněné 32 dB Dřevěné 27, 32, 35, 37 dB

STANDARDNÍ ROZMĚRY PŘÍČKY:

Tloušťka příčky:	65 mm
Tloušťka skla:	8, 10, 12 a 16,8 mm
Šířka modulu:	1 000 mm
Výška příčky:	3 000 mm (max. 3 500 mm)

STANDARDNÍ ROZMĚRY DVEŘÍ:

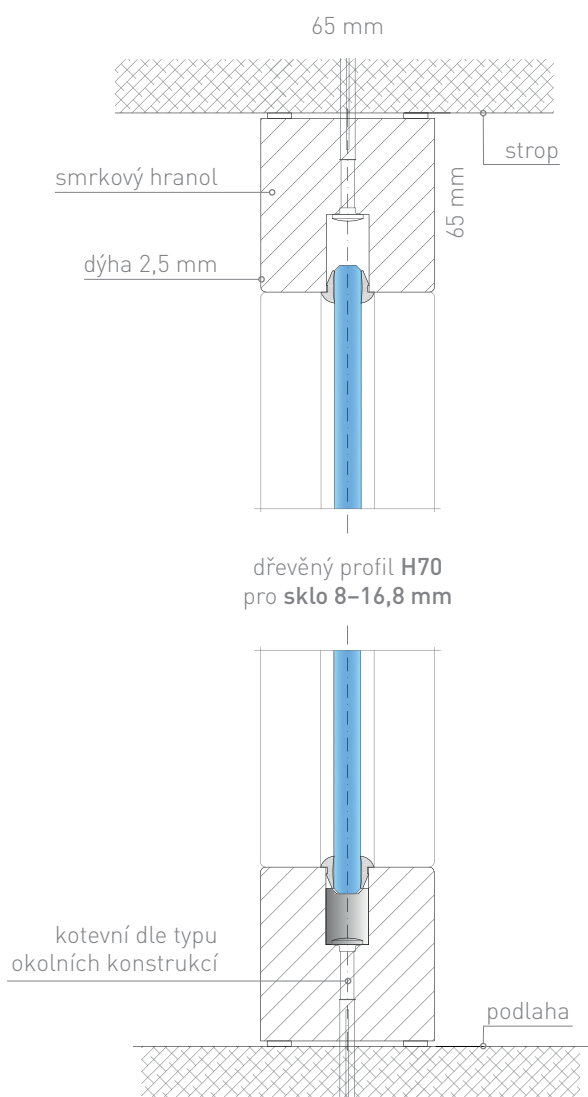
Světlost (průchod):	800 × 2 100 mm
Šířka zárubně:	1 020 mm
Max. výška zárubně:	3 000 mm

DVEŘE:

Typy dveřních křídel:	dřevěné plné/prosklené celosklo
Typy zárubní:	dřevěné
Standardní závěsy:	Just 3D, Just 3D Glass, 3D Tectus, 2D Tectus Glass

KOTVENÍ:

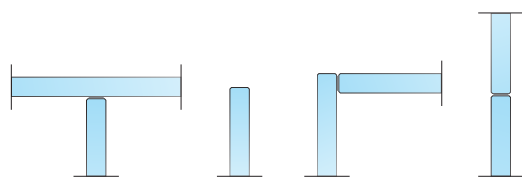
Podlaha betonová:	natlouk. hmoždinka 6 × 35
Podlaha zdvojená/dřevěná:	TN 3,5 × 35, FN 4,2 × 45
Ostění z SDK:	FN 4,2 × 45, Turbohmoždinka
Ostění z betonu/zdiva:	natloukací hmoždinka 6 × 35
Podhled plný SDK/kazety:	TN 3,5 × 35, FN 4,2 × 45
Strop betonový/keramický:	natlouk. hmoždinka 6 × 35



NAPOJENÍ A UKONČENÍ:

Spojení

Oboustranná 3M lepicí páska

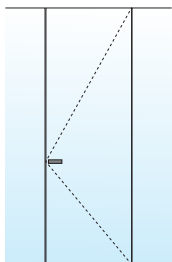


„Systémem dřevěných příček LESA přinášíme do kanceláří kousek z živé přírody.“

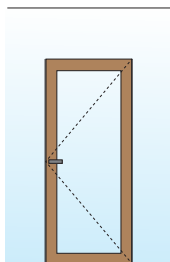
Orraine J. Williams | Vedoucí R&D LIKO-S



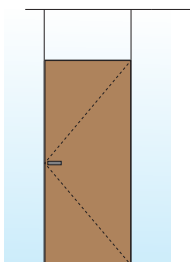
TYPY DVEŘNÍCH KŘÍDEL



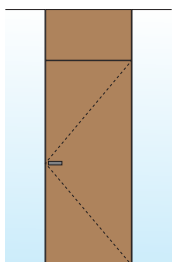
Celoskleněné na celou výšku



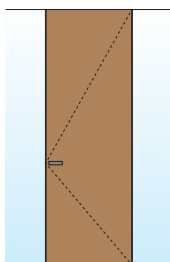
Dřevěné prosklené



Dřevěné plné

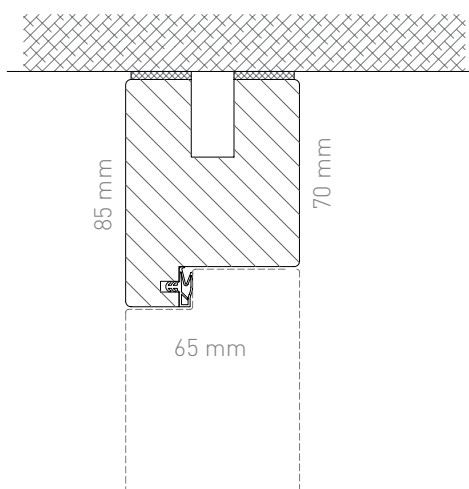


Dřevěné s nadpanelem



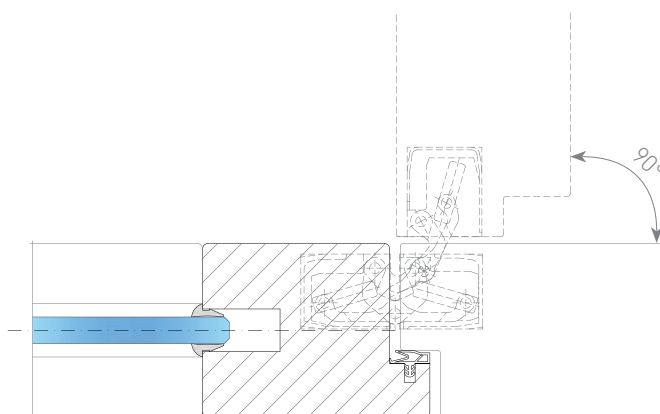
Dřevěné na celou výšku

VERTIKÁLNÍ ŘEZ

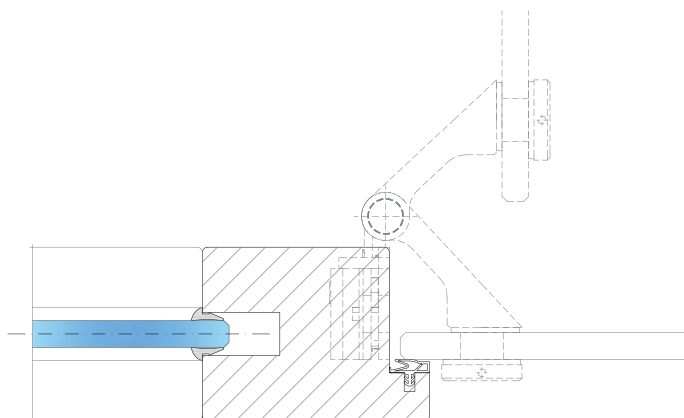


Zárubeň H80 | nadpraží zárubně u stropu

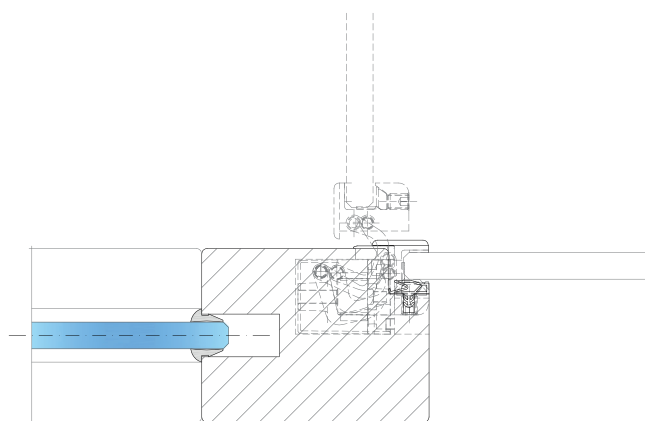
DETAILY ZÁRUBNĚ



Zárubeň H80 | dřevěné dveře | Tectus TEG 310 | až 37 dB



Zárubeň H80 | celoskleněné | Just 3D | až 32 dB



Zárubeň H81 | celoskleněné dveře | Tectus TE Glass | až 32 dB



Sídlo společnosti:

LIKO-S, a.s.
U Splavu 1419
684 01 Slavkov u Brna
Česká republika

+420 5 44 22 11 11 | info@liko-s.cz

www.liko-pricky.cz

Staňte se naším fanouškem a buďte součástí příběhu...



FACEBOOK



YOUTUBE



LINKEDIN